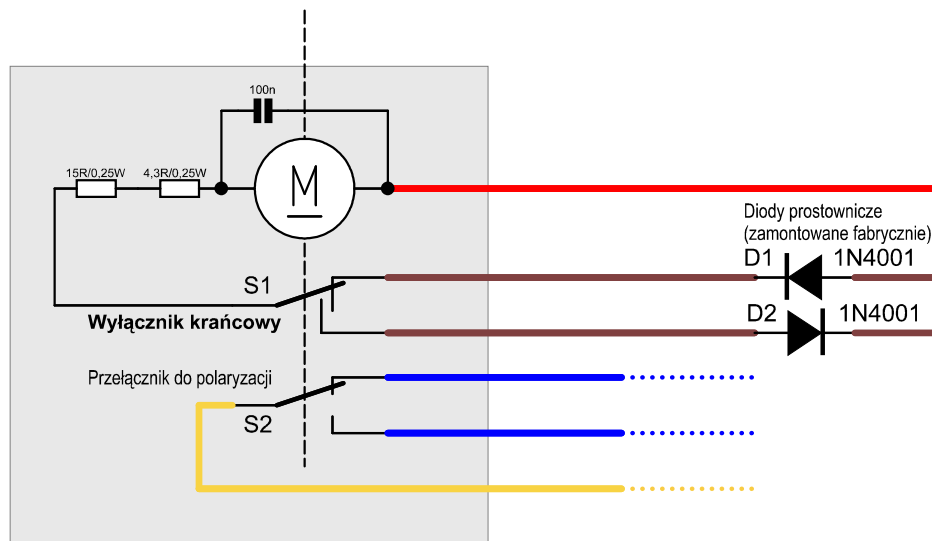
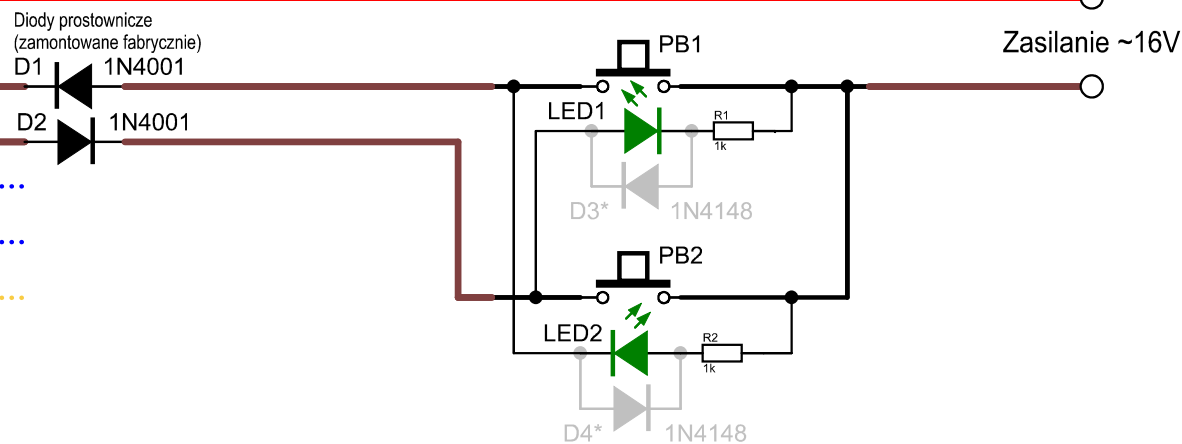


Sterowanie napędu zwrotnicy z LED-ową sygnalizacją położenia

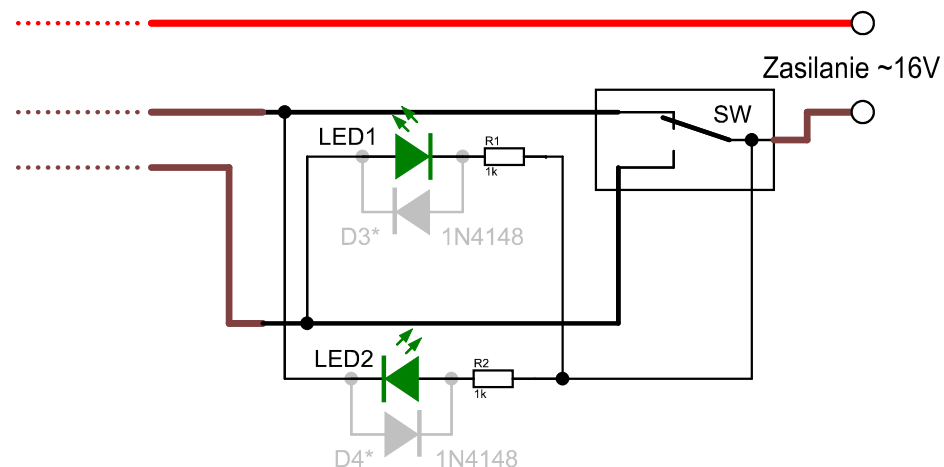


Napęd podmakietowy Conrad Electronic z wyłącznikiem krańcowym

a) Sterowanie z przyciskami chwilowymi PB1, PB2



b) Sterowanie z przełącznikiem bistabilnym SW



* Uwagi:

W przypadku napędu silnikowego wyposażonego w diody prostownicze D1, D2 diody zabezpieczające D3 i D4 nie są wymagane.
Diody zabezpieczające D3 i D4 są niezbędne w przypadku zastosowania napędów elektromagnetycznych takich jak np. w zwrotnicach firmy Fleischmann!